

(19) 日本国特許庁(JP)

再公表特許(A1)

(11) 国際公開番号

W02013/179760

発行日 平成28年1月18日 (2016.1.18)

(43) 国際公開日 平成25年12月5日 (2013.12.5)

(51) Int.Cl.		F I	テーマコード (参考)
A61B	1/00	(2006.01)	A61B 1/00 300D 2H040
A61B	1/06	(2006.01)	A61B 1/06 A 2H087
G02B	23/26	(2006.01)	A61B 1/00 300B 4C161
H04N	7/18	(2006.01)	G02B 23/26 B 5C054
G02B	13/00	(2006.01)	H04N 7/18 M

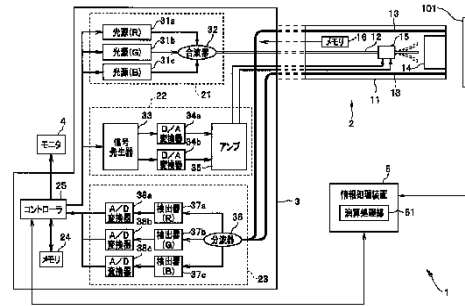
審査請求 有 予備審査請求 未請求 (全 26 頁) 最終頁に続く

出願番号	特願2013-544047 (P2013-544047)	(71) 出願人	304050923 オリンパスメディカルシステムズ株式会社 東京都渋谷区幡ヶ谷2丁目43番2号
(21) 国際出願番号	PCT/JP2013/060188	(74) 代理人	100076233 弁理士 伊藤 進
(22) 国際出願日	平成25年4月3日 (2013.4.3)	(74) 代理人	100101661 弁理士 長谷川 靖
(11) 特許番号	特許第5490331号 (P5490331)	(74) 代理人	100135932 弁理士 篠浦 治
(45) 特許公報発行日	平成26年5月14日 (2014.5.14)	(72) 発明者	酒井 悠次 東京都渋谷区幡ヶ谷2丁目43番2号 オリンパスメディカルシステムズ株式会社内
(31) 優先権主張番号	特願2012-126422 (P2012-126422)	(72) 発明者	鶴澤 勉 東京都渋谷区幡ヶ谷2丁目43番2号 オリンパスメディカルシステムズ株式会社内 最終頁に続く
(32) 優先日	平成24年6月1日 (2012.6.1)		
(33) 優先権主張国	日本国 (JP)		

(54) 【発明の名称】 内視鏡システム

(57) 【要約】

内視鏡システムは、光源から発せられた照明光を導く導光部材と、導光部材により導かれた照明光を被写体へ照射する光学系と、光学系を経て被写体へ照射される照明光の照射位置が所定の走査パターンに沿った照射位置となるように導光部材を揺動させる駆動部と、を備えた内視鏡と、所定の走査パターンに沿って照射される照明光の照射位置を特定可能な座標情報を取得する座標情報取得部と、座標情報に基づく処理を行うことにより、照明光に含まれる所定の波長帯域の光を基準として、照明光に含まれる所定の波長帯域以外の他の波長帯域の光の倍率色収差を補正するための補正情報を取得する補正情報取得部と、を有する。



- 4 Monitor
- 5 Information-processing device
- 16, 24 Memory
- 25 Controller
- 31a, 31b, 31c Light source
- 32 Multiplexer
- 33 Signal generator
- 34a, 34b D/A converter
- 35 Amp
- 36 Demultiplexer
- 37a, 37b, 37c Detector
- 38a, 38b, 38c A/D converter
- 51 Processor unit

【特許請求の範囲】**【請求項 1】**

光源から発せられた照明光を導く導光部材と、前記導光部材により導かれた前記照明光を被写体へ照射する光学系と、前記光学系を経て前記被写体へ照射される前記照明光の照射位置が所定の走査パターンに沿った照射位置となるように前記導光部材を揺動させる駆動部と、を備えた内視鏡と、

前記所定の走査パターンに沿って照射される前記照明光の照射位置を特定可能な座標情報を取得する座標情報取得部と、

前記座標情報に基づき処理を行うことにより、前記照明光に含まれる所定の波長帯域の光を基準として、前記照明光に含まれる前記所定の波長帯域以外の他の波長帯域の光の倍率色収差を補正するための補正情報を取得する補正情報取得部と、

を有することを特徴とする内視鏡システム。

【請求項 2】

前記光学系に起因して発生する倍率色収差の基準を前記所定の波長帯域の光に設定した場合における、前記他の波長帯域の光の像高と収差量との間の対応関係を示す光学特性情報が予め格納された記憶部をさらに有し、

前記補正情報取得部は、前記座標情報に基づいて所定の像高に相当する位置に前記所定の波長帯域の光が照射されたことを検出し、前記光学特性情報に基づいて前記所定の像高における前記他の波長帯域の光の収差量を検出し、さらに、当該検出した収差量に基づいて前記他の波長帯域の光の戻り光に応じて生成される画像の補正に用いられる画像補正情報を取得することを特徴とする請求項 1 に記載の内視鏡システム。

【請求項 3】

前記画像補正情報は、前記所定の像高における前記他の波長帯域の光の収差量が最大像高に対して占める割合であることを特徴とする請求項 2 に記載の内視鏡システム。

【請求項 4】

前記所定の波長帯域の光が緑色の光であり、かつ、前記他の波長帯域の光が赤色の光及び青色の光のうちの少なくとも一方であることを特徴とする請求項 2 に記載の内視鏡システム。

【請求項 5】

前記光学系は、正の屈折力を有する光学部材のみを具備して構成されていることを特徴とする請求項 2 に記載の内視鏡システム。

【請求項 6】

前記被写体は、前記光学系の歪曲収差に適合するように構成された較正用チャートであり、

前記座標情報取得部は、前記較正用チャートへ照射された前記照明光の戻り光に応じて生成される画像に基づいて前記座標情報を取得し、

前記補正情報取得部は、前記座標情報に基づいて計測される、前記所定の波長帯域の光の照射位置に対する前記他の波長帯域の光の照射位置のずれ量を、前記他の波長帯域の光の戻り光に応じて生成される画像の補正に用いられる画像補正情報として取得し、当該取得した画像補正情報に基づいて画像補正処理を行うことを特徴とする請求項 1 に記載の内視鏡システム。

【請求項 7】

前記較正用チャートは、白色の背景領域内に黒色で描かれた図形パターンを具備して構成されていることを特徴とする請求項 6 に記載の内視鏡システム。

【請求項 8】

前記所定の波長帯域の光が緑色の光であり、かつ、前記他の波長帯域の光が赤色の光及び青色の光のうちの少なくとも一方であることを特徴とする請求項 6 に記載の内視鏡システム。

【請求項 9】

前記図形パターンは、前記較正用チャートの中央部から外縁部へ向かうにつれてドット

10

20

30

40

50

の径が大きくなり、かつ、前記較正用チャートの中央部から外縁部へ向かうにつれてドット同士の間隔が広くなるように描かれた複数のドットからなるドットパターンであることを特徴とする請求項 7 に記載の内視鏡システム。

【請求項 10】

前記図形パターンは、前記較正用チャートの中央部から外縁部へ向かうにつれてドットの径が小さくなり、かつ、前記較正用チャートの中央部から外縁部へ向かうにつれてドット同士の間隔が狭くなるように描かれた複数のドットからなるドットパターンであることを特徴とする請求項 7 に記載の内視鏡システム。

【請求項 11】

前記図形パターンは、前記較正用チャートの中央部から外縁部へ向かうにつれて線幅が太くなり、かつ、前記較正用チャートの中央部から外縁部へ向かうにつれて格子間隔が広くなるように描かれた格子パターンであることを特徴とする請求項 7 に記載の内視鏡システム。

10

【請求項 12】

前記図形パターンは、前記較正用チャートの中央部から外縁部へ向かうにつれて線幅が細くなり、かつ、前記較正用チャートの中央部から外縁部へ向かうにつれて格子間隔が狭くなるように描かれた格子パターンであることを特徴とする請求項 7 に記載の内視鏡システム。

【発明の詳細な説明】

【技術分野】

20

【0001】

本発明は、内視鏡システムに関し、特に、被写体を走査して画像を取得する内視鏡システムに関するものである。

【背景技術】

【0002】

医療分野の内視鏡においては、被検者の負担を軽減するために、当該被検者の体腔内に挿入される挿入部を細径化するための種々の技術が提案されている。そして、このような技術の一例として、日本国特開 2011-101665 号公報には、前述の挿入部に相当する部分に固体撮像素子を有しない光走査型電子内視鏡、及び、当該光走査型電子内視鏡を具備して構成された電子内視鏡システムが開示されている。

30

【0003】

具体的には、日本国特開 2011-101665 号公報には、光源部から発せられた照明光を導光する照明用ファイバの先端部を共振運動させることにより被写体を予め設定された走査パターンで（例えば渦巻状に）走査し、当該被写体からの戻り光を照明用ファイバの周囲に配置された受光用ファイバで受光し、当該受光用ファイバで受光された戻り光を各色成分毎に分離して得た信号を用いて当該被写体の画像を生成する、という構成を具備する電子内視鏡システムが開示されている。

【0004】

また、日本国特開 2011-101665 号公報には、前述の電子内視鏡システムにおいて生じる倍率色収差の較正方法として、光源部から出射される橙色光の光量に応じて検出される橙色成分を用い、当該光源部から出射される赤色光の光量に応じて検出される赤色成分を補正する、という較正方法が開示されている。

40

【0005】

しかし、日本国特開 2011-101665 号公報が開示されている較正方法によれば、モニタに表示させる画像の生成の際に用いられる赤色光、緑色光及び青色光の光源に加え、倍率色収差の較正の際に用いられる橙色光の光源をさらに設ける必要が生じるため、結果的に、倍率色収差の較正を行うための構成が煩雑化してしまう、という課題が生じている。

【0006】

本発明は、前述した事情に鑑みてなされたものであり、走査型の内視鏡を用いて画像を

50

取得する際に生じる倍率色収差を従来に比べて簡易に較正することが可能な内視鏡システムを提供することを目的としている。

【発明の開示】

【課題を解決するための手段】

【0007】

本発明の一態様の内視鏡システムは、光源から発せられた照明光を導く導光部材と、前記導光部材により導かれた前記照明光を被写体へ照射する光学系と、前記光学系を経て前記被写体へ照射される前記照明光の照射位置が所定の走査パターンに沿った照射位置となるように前記導光部材を揺動させる駆動部と、を備えた内視鏡と、前記所定の走査パターンに沿って照射される前記照明光の照射位置を特定可能な座標情報を取得する座標情報取得部と、前記座標情報に基づく処理を行うことにより、前記照明光に含まれる所定の波長帯域の光を基準として、前記照明光に含まれる前記所定の波長帯域以外の他の波長帯域の光の倍率色収差を補正するための補正情報を取得する補正情報取得部と、を有する。

10

【図面の簡単な説明】

【0008】

【図1】本発明の実施例に係る内視鏡システムの要部の構成を示す図。

【図2】被写体の表面に設定される仮想的なXY平面の一例を示す図。

【図3】内視鏡に設けられた対物光学系の構成の一例を示す図。

【図4】図3の対物光学系において発生する倍率色収差を示す収差図。

【図5】内視鏡に設けられたアクチュエータに供給される第1の駆動信号の信号波形の一例を示す図。

20

【図6】内視鏡に設けられたアクチュエータに供給される第2の駆動信号の信号波形の一例を示す図。

【図7A】図2のような仮想的なXY平面に照明光が照射された場合における、点SAから点YMAXに至るまでの照明光の照射座標の時間的な変位を説明するための図。

【図7B】図2のような仮想的なXY平面に照明光が照射された場合における、点YMAXから点SAに至るまでの照明光の照射座標の時間的な変位を説明するための図。

【図8】画像補正処理を行う際に利用可能な較正用チャートの一例を示す図。

【図9】図8の較正用チャートを用いて行われる処理の概要を説明するためのフローチャート。

30

【図10】図9のステップS2において行われる画像補正処理の具体例を説明するためのフローチャート。

【図11】画像補正処理を行う際に利用可能な較正用チャートの、図8とは異なる例を示す図。

【発明を実施するための最良の形態】

【0009】

以下、本発明の実施の形態について、図面を参照しつつ説明を行う。

【0010】

図1から図11は、本発明の実施例に係るものである。図1は、本発明の実施例に係る内視鏡システムの要部の構成を示す図である。

40

【0011】

内視鏡システム1は、例えば図1に示すように、被検者の体腔内に挿入される走査型の内視鏡2と、内視鏡2に接続される本体装置3と、本体装置3に接続されるモニタ4と、本体装置3に接続される情報処理装置5と、を有して構成されている。

【0012】

内視鏡2は、被検者の体腔内に挿入可能な細長形状及び可撓性を備えて形成された挿入部11を有して構成されている。なお、挿入部11の基端部には、内視鏡2を本体装置3に着脱自在に接続するための図示しないコネクタ等が設けられている。

【0013】

挿入部11の内部における基端部から先端部にかけての部分には、本体装置3の光源ユ

50

ニット 2 1 から供給された照明光を対物光学系 1 4 へ導く導光部材としての機能を具備する照明用ファイバ 1 2 と、被写体からの戻り光を受光して本体装置 3 の検出ユニット 2 3 へ導く受光用ファイバ 1 3 と、がそれぞれ挿通されている。

【 0 0 1 4 】

照明用ファイバ 1 2 の光入射面を含む端部は、本体装置 3 の内部に設けられた合波器 3 2 に配置されている。また、照明用ファイバ 1 2 の光出射面を含む端部は、挿入部 1 1 の先端部に設けられた対物光学系 1 4 の光入射面の近傍において、固定部材等により固定されない状態で配置されている。すなわち、照明用ファイバ 1 2 により導かれた照明光は、対物光学系 1 4 を経て被写体へ照射される。

【 0 0 1 5 】

なお、本実施例においては、後述の対物光学系 1 4 の設計データに対応する設計値として、例えば、照明用ファイバ 1 2 の光出射面を含む端部の開口数 NA が 0 . 0 9 6 3 となるように設定されていることが望ましい。

【 0 0 1 6 】

受光用ファイバ 1 3 の光入射面を含む端部は、挿入部 1 1 の先端部の先端面における、対物光学系 1 4 の光出射面の周囲に固定配置されている。また、受光用ファイバ 1 3 の光出射面を含む端部は、本体装置 3 の内部に設けられた分波器 3 6 に配置されている。

【 0 0 1 7 】

挿入部 1 1 の先端部側における照明用ファイバ 1 2 の中途部には、本体装置 3 のドライバユニット 2 2 から出力される駆動信号に基づいて駆動するアクチュエータ 1 5 が取り付けられている。

【 0 0 1 8 】

ここで、以降においては、挿入部 1 1 の長手方向の軸に相当する挿入軸（または対物光学系 1 4 の光軸）に対して垂直な仮定の平面として、図 2 に示すような X Y 平面を被写体の表面に設定する場合を例に挙げつつ説明を進める。図 2 は、被写体の表面に設定される仮想的な X Y 平面の一例を示す図である。

【 0 0 1 9 】

具体的には、図 2 の X Y 平面上の点 S A は、紙面手前側から奥側に相当する方向に挿入部 1 1 の挿入軸が存在するものとして仮想的に設定した場合における、当該挿入軸と紙面との交点を示している。また、図 2 の X Y 平面における X 軸方向は、紙面左側から右側に向かう方向として設定されている。また、図 2 の X Y 平面における Y 軸方向は、紙面下側から上側に向かう方向として設定されている。また、図 2 の X Y 平面を構成する X 軸及び Y 軸は、点 S A において交差している。

【 0 0 2 0 】

アクチュエータ 1 5 は、本体装置 3 のドライバユニット 2 2 から出力される第 1 の駆動信号に基づき、照明用ファイバ 1 2 の光出射面を含む端部を X 軸方向に揺動させるように動作する X 軸用アクチュエータ（図示せず）と、本体装置 3 のドライバユニット 2 2 から出力される第 2 の駆動信号に基づき、照明用ファイバ 1 2 の光出射面を含む端部を Y 軸方向に揺動させるように動作する Y 軸用アクチュエータ（図示せず）と、を有して構成されている。そして、照明用ファイバ 1 2 の光出射面を含む端部は、前述のような X 軸用アクチュエータ及び Y 軸用アクチュエータの動作に伴い、点 S A を中心として渦巻状に揺動される。

【 0 0 2 1 】

なお、本実施例においては、後述の対物光学系 1 4 の設計データに対応する設計値として、例えば、アクチュエータ 1 5 により揺動される照明用ファイバ 1 2 の（光出射面を含む端部の）長さが 3 . 4 mm となるように設定されていることが望ましい。

【 0 0 2 2 】

挿入部 1 1 の内部には、例えば、対物光学系 1 4 の特性に応じて決定される光学特性情報等のような、内視鏡 2 に関連する種々の情報を含む内視鏡情報が予め格納されたメモリ 1 6 が設けられている。そして、メモリ 1 6 に格納された内視鏡情報は、内視鏡 2 と本体

10

20

30

40

50

装置 3 とが接続された際に、本体装置 3 のコントローラ 2 5 によって読み出される。なお、メモリ 1 6 に格納された対物光学系 1 4 の光学特性情報の詳細については、後程説明する。

【 0 0 2 3 】

ここで、挿入部 1 1 の先端部に設けられた対物光学系 1 4 の具体的な構成例について、図 3 及び図 4 を参照しつつ説明を行う。図 3 は、本実施例に係る内視鏡に設けられた対物光学系の構成の一例を示す図である。図 4 は、図 3 の対物光学系において発生する倍率色収差を示す収差図である。

【 0 0 2 4 】

対物光学系 1 4 は、例えば図 3 に示すように、正の屈折力を有する 2 つの平凸レンズにより構成されている。また、本実施例の対物光学系 1 4 は、下記のような設計データを具備して設計されている。

【 0 0 2 5 】

なお、下記の対物光学系 1 4 の設計データにおいては、曲率半径を r として示し、面間隔を d として示し、各レンズの d 線 (5 8 7 . 6 nm) に対する屈折率を $n d$ として示し、各レンズの d 線のアッペ数を νd として示している。また、下記の対物光学系 1 4 の設計データにおいては、曲率半径 r の “ ” が無限大であることを示し、面番号の “ 物体面 ” における $D = 7 . 5 0$ (mm) が対物光学系 1 4 の焦点位置を示している。また、曲率半径 r 及び面間隔 d 等の距離に関するデータの単位は、特段の記載がない場合においては、ミリメートル (mm) であるとする。また、下記の対物光学系 1 4 の設計データ及び図 3 内の “ 物体面 ” は、観察対象物の表面を示すものとする。また、下記の対物光学系 1 4 の設計データ及び図 3 内の、 “ 像面 ” は、渦巻状に揺動される照明用ファイバ 1 2 の光射出面の軌跡が投影される仮想的な面を示すものとする。

【 0 0 2 6 】

(設計データ)

面番号	r	d	$n d$	νd
物体面	∞	7.50		
1	∞	0.50	1.89019	40.76
2	-0.5100	0.06		
3	0.4750	0.40	1.89019	40.76
4	∞	0.06		
像面	∞			

一方、上記の設計データを具備して設計された対物光学系 1 4 においては、例えば図 4 に示すような倍率色収差が発生する。

【 0 0 2 7 】

なお、図 4 の一点鎖線は、緑色の波長帯域の光 (以降、G 光とも称する) を基準とした場合 (G 光の倍率色収差 = 0 と規定した場合) における、赤色の波長帯域の光 (以降、R 光とも称する) の像高 (図 4 の “ F I Y ” に相当) と倍率色収差に起因する収差量との間の相関を示している。また、図 4 の二点鎖線は、G 光を基準とした場合における、青色の波長帯域の光 (以降、B 光とも称する) の像高と倍率色収差に起因する収差量との間の相関を示している。また、図 4 の “ F I Y ” の最大値に相当する最大像高は、被写体の表面における点 S A から後述の点 Y M A X までの距離 (例えば 0 . 2 (mm)) に略一致する値であるとともに、アクチュエータ 1 5 により揺動される照明用ファイバ 1 2 の最大振幅に応じて決定される値である。

【 0 0 2 8 】

すなわち、挿入部 1 1 のメモリ 1 6 には、対物光学系 1 4 の特性に応じて決定される光学特性情報として、上記のような設計データと、図 4 の収差図として例示したような、対物光学系 1 4 に起因して発生する倍率色収差の基準を G 光に設定した場合における、R 光

及びB光の像高と収差量との間の対応関係を示すデータと、が併せて格納されている。

【0029】

一方、本体装置3は、光源ユニット21と、ドライバユニット22と、検出ユニット23と、メモリ24と、コントローラ25と、を有して構成されている。

【0030】

光源ユニット21は、光源31aと、光源31bと、光源31cと、合波器32と、を有して構成されている。

【0031】

光源31aは、例えばレーザ光源等を具備し、コントローラ25の制御によりオンされた際に、R光を合波器32へ出射するように構成されている。

10

【0032】

光源31bは、例えばレーザ光源等を具備し、コントローラ25の制御によりオンされた際に、G光を合波器32へ出射するように構成されている。

【0033】

光源31cは、例えばレーザ光源等を具備し、コントローラ25の制御によりオンされた際に、B光を合波器32へ出射するように構成されている。

【0034】

合波器32は、光源31aから発せられたR光と、光源31bから発せられたG光と、光源31cから発せられたB光と、を合波して照明用ファイバ12の光入射面に供給できるように構成されている。

20

【0035】

ドライバユニット22は、信号発生器33と、デジタルアナログ(以下、D/Aという)変換器34a及び34bと、アンプ35と、を有して構成されている。

【0036】

信号発生器33は、コントローラ25の制御に基づき、照明用ファイバ12の光出射面を含む端部をX軸方向に揺動させる第1の駆動信号として、例えば図5に示すような、所定の波形の信号を生成してD/A変換器34aに出力するように構成されている。図5は、内視鏡に設けられたアクチュエータに供給される第1の駆動信号の信号波形の一例を示す図である。

【0037】

また、信号発生器33は、コントローラ25の制御に基づき、照明用ファイバ12の光出射面を含む端部をY軸方向に揺動させる第2の駆動信号として、例えば図6に示すような、前述の第1の駆動信号の位相を90°ずらした波形の信号を生成してD/A変換器34bに出力するように構成されている。図6は、内視鏡に設けられたアクチュエータに供給される第2の駆動信号の信号波形の一例を示す図である。

30

【0038】

D/A変換器34aは、信号発生器33から出力されたデジタルの第1の駆動信号をアナログの第1の駆動信号に変換してアンプ35へ出力するように構成されている。

【0039】

D/A変換器34bは、信号発生器33から出力されたデジタルの第2の駆動信号をアナログの第2の駆動信号に変換してアンプ35へ出力するように構成されている。

40

【0040】

アンプ35は、D/A変換器34a及び34bから出力された第1及び第2の駆動信号を増幅してアクチュエータ15へ出力するように構成されている。

【0041】

ここで、図5において例示した第1の駆動信号の振幅値(信号レベル)は、最小値となる時刻T1を起点として徐々に増加し、時刻T2において最大値になった後で徐々に減少し、時刻T3で再び最小値となる。

【0042】

また、図6において例示した第2の駆動信号の振幅値(信号レベル)は、最小値となる

50

時刻 T 1 を起点として徐々に増加し、時刻 T 2 の近辺において最大値になった後で徐々に減少し、時刻 T 3 で再び最小値となる。

【 0 0 4 3 】

そして、図 5 に示すような第 1 の駆動信号がアクチュエータ 1 5 の X 軸用アクチュエータに供給されるとともに、図 6 に示すような第 2 の駆動信号がアクチュエータ 1 5 の Y 軸用アクチュエータに供給されると、照明用ファイバ 1 2 の光出射面を含む端部が点 S A を中心とした渦巻状に揺動され、このような揺動に応じて被写体の表面が図 7 A 及び図 7 B に示すような渦巻状に走査される。図 7 A は、図 2 のような仮想的な X Y 平面に照明光が照射された場合における、点 S A から点 Y M A X に至るまでの照明光の照射座標の時間的な変位を説明するための図である。図 7 B は、図 2 のような仮想的な X Y 平面に照明光が照射された場合における、点 Y M A X から点 S A に至るまでの照明光の照射座標の時間的な変位を説明するための図である。

10

【 0 0 4 4 】

具体的には、時刻 T 1 においては、被写体の表面の点 S A に相当する位置に照明光が照射される。その後、第 1 及び第 2 の駆動信号の振幅値が時刻 T 1 から時刻 T 2 にかけて増加するに伴い、被写体の表面における照明光の照射座標が点 S A を起点として外側へ第 1 の渦巻状の軌跡を描くように変位し、さらに、時刻 T 2 に達すると、被写体の表面における照明光の照射座標の最外点である点 Y M A X に照明光が照射される。そして、第 1 及び第 2 の駆動信号の振幅値が時刻 T 2 から時刻 T 3 にかけて減少するに伴い、被写体の表面における照明光の照射座標が点 Y M A X を起点として内側へ第 2 の渦巻状の軌跡を描くように変位し、さらに、時刻 T 3 に達すると、被写体の表面における点 S A に照明光が照射される。

20

【 0 0 4 5 】

すなわち、アクチュエータ 1 5 は、ドライバユニット 2 2 から供給される第 1 及び第 2 の駆動信号に基づき、対物光学系 1 4 を経て被写体へ照射される照明光の照射位置が図 7 A 及び図 7 B に例示した渦巻形状の走査パターンに沿った照射位置となるように、照明用ファイバ 1 2 の光出射面を含む端部を揺動させることができるように構成されている。

【 0 0 4 6 】

なお、本実施例においては、対物光学系 1 4 を経た照明光が図 7 A 及び図 7 B のような渦巻形状に沿って照射され、さらに、対物光学系 1 4 の光出射面の周囲に固定配置された受光用ファイバ 1 3 が被写体の表面からの戻り光を受光することに伴い、90°の画角(視野)の画像が生成されるものとする。

30

【 0 0 4 7 】

一方、検出ユニット 2 3 は、分波器 3 6 と、検出器 3 7 a、3 7 b 及び 3 7 c と、アナログデジタル(以下、A/D という)変換器 3 8 a、3 8 b 及び 3 8 c と、を有して構成されている。

【 0 0 4 8 】

分波器 3 6 は、ダイクロイックミラー等を具備し、受光用ファイバ 1 3 の光出射面から出射された戻り光を R (赤)、G (緑) 及び B (青) の各色成分毎の光に分離して検出器 3 7 a、3 7 b 及び 3 7 c へ出射するように構成されている。

40

【 0 0 4 9 】

検出器 3 7 a は、分波器 3 6 から出力される R 光の強度を検出し、当該検出した R 光の強度に応じたアナログの R 信号を生成して A/D 変換器 3 8 a へ出力するように構成されている。

【 0 0 5 0 】

検出器 3 7 b は、分波器 3 6 から出力される G 光の強度を検出し、当該検出した G 光の強度に応じたアナログの G 信号を生成して A/D 変換器 3 8 b へ出力するように構成されている。

【 0 0 5 1 】

検出器 3 7 c は、分波器 3 6 から出力される B 光の強度を検出し、当該検出した B 光の

50

強度に応じたアナログの B 信号を生成して A / D 変換器 3 8 c へ出力するように構成されている。

【 0 0 5 2 】

A / D 変換器 3 8 a は、検出器 3 7 a から出力されたアナログの R 信号をデジタルの R 信号に変換してコントローラ 2 5 へ出力するように構成されている。

【 0 0 5 3 】

A / D 変換器 3 8 b は、検出器 3 7 b から出力されたアナログの G 信号をデジタルの G 信号に変換してコントローラ 2 5 へ出力するように構成されている。

【 0 0 5 4 】

A / D 変換器 3 8 c は、検出器 3 7 c から出力されたアナログの B 信号をデジタルの B 信号に変換してコントローラ 2 5 へ出力するように構成されている。

10

【 0 0 5 5 】

メモリ 2 4 には、本体装置 3 の制御を行うための制御プログラム等が予め格納されるとともに、情報処理装置 5 の処理結果として得られる画像補正情報が格納される。なお、このような画像補正情報の詳細については、後程説明する。

【 0 0 5 6 】

コントローラ 2 5 は、メモリ 2 4 に格納された制御プログラムを読み出し、当該読み出した制御プログラムに基づいて光源ユニット 2 1 及びドライバユニット 2 2 の制御を行うように構成されている。

【 0 0 5 7 】

コントローラ 2 5 は、挿入部 1 1 が本体装置 3 に接続された際にメモリ 1 6 から出力される内視鏡情報を情報処理装置 5 へ出力することができるように構成されている。また、コントローラ 2 5 は、情報処理装置 5 から出力された画像補正情報をメモリ 2 4 に格納させるように動作する。

20

【 0 0 5 8 】

コントローラ 2 5 は、時刻 T 1 から時刻 T 2 に相当する期間に検出ユニット 2 3 から出力される R 信号、G 信号及び B 信号に基づいて 1 フレーム分の画像を生成するように構成されている。また、コントローラ 2 5 は、時刻 T 2 から時刻 T 3 に相当する期間に検出ユニット 2 3 から出力される R 信号、G 信号及び B 信号に基づいて 1 フレーム分の画像を生成するように構成されている。

30

【 0 0 5 9 】

さらに、コントローラ 2 5 は、メモリ 2 4 に画像補正情報が格納されている場合において、当該画像補正情報に基づく画像補正処理を各フレームの画像に対して施し、当該画像補正処理を施した補正後の画像を所定のフレームレートでモニタ 4 に表示させるように動作する。

【 0 0 6 0 】

情報処理装置 5 は、コントローラ 2 5 から出力される光学特性情報と、光照射座標検出モジュール 1 0 1 から出力される座標情報と、に基づいて画像補正情報の取得に係る処理を行う演算処理部 5 1 を有して構成されている。

【 0 0 6 1 】

ここで、座標情報取得部としての機能を備えた光照射座標検出モジュール 1 0 1 は、位置検出素子 (PSD : P o s i t i o n S e n s i t i v e D e t e c t o r) 等を具備し、対物光学系 1 4 を経て出射された照明光を受光した際の位置を検出するとともに、当該検出した位置に応じた座標情報を出力するように構成されている。

40

【 0 0 6 2 】

なお、本実施例の光照射座標検出モジュール 1 0 1 においては、図 2、図 7 A 及び図 7 B に例示した X Y 平面上の点 S A の座標位置が (0 , 0) となるように予め設定されているものとする。すなわち、光照射座標検出モジュール 1 0 1 から出力される座標情報は、図 2、図 7 A 及び図 7 B に例示した X Y 平面上の点 S A の座標位置 (0 , 0) を基準とした相対的な座標位置を示す情報である。

50

【 0 0 6 3 】

そのため、演算処理部 5 1 は、以上に述べたような構成を具備する光照射座標検出モジュール 1 0 1 から出力される座標情報に基づき、内視鏡 2 から渦巻状に照射される照明光の照射位置を特定することができる。

【 0 0 6 4 】

また、演算処理部 5 1 は、光照射座標検出モジュール 1 0 1 から出力される座標情報と、コントローラ 2 5 から出力される内視鏡情報に含まれる光学特性情報と、に基づいて後述の処理を行うことにより画像補正情報を取得し、当該取得した画像補正情報を本体装置 3 のコントローラ 2 5 へ出力するように構成されている。

【 0 0 6 5 】

続いて、以上に述べたような構成を具備する内視鏡システム 1 の各部の動作等について、以下に説明する。

【 0 0 6 6 】

まず、術者等は、内視鏡 2、モニタ 4 及び情報処理装置 5 の各部を本体装置 3 にそれぞれ接続し、内視鏡 2 の先端面に対向する位置に光照射座標検出モジュール 1 0 1 を配置し、さらに、光照射座標検出モジュール 1 0 1 から出力される座標情報が情報処理装置 5 へ入力されるように設定する。

【 0 0 6 7 】

その後、内視鏡システム 1 の各部の電源が投入されると、挿入部 1 1 のメモリ 1 6 に格納された内視鏡情報が、コントローラ 2 5 を介して情報処理装置 5 へ出力される。

【 0 0 6 8 】

なお、本実施例によれば、内視鏡 2 の種類を特定可能な ID 情報が内視鏡情報としてメモリ 1 6 に格納され、かつ、複数の内視鏡 2 の種類に応じた光学特性情報がメモリ 2 4 に格納されるようにしてもよい。さらに、このような場合において、コントローラ 2 5 が、メモリ 1 6 から出力される ID 情報に基づいて本体装置 3 に接続された内視鏡 2 の種類を識別し、当該識別した結果に応じて内視鏡 2 に適合する光学特性情報を選択し、当該選択した光学特性情報を情報処理装置 5 へ出力するようにしてもよい。

【 0 0 6 9 】

一方、コントローラ 2 5 は、メモリ 1 6 から読み込んだ内視鏡情報を情報処理装置 5 へ出力した略直後のタイミングにおいて、光源 3 1 a 及び 3 1 c をオフしたまま光源 3 1 b をオフからオンへ切り替える制御を光源ユニット 2 1 に対して行うとともに、第 1 及び第 2 の駆動信号をアクチュエータ 1 5 へ出力させる制御をドライバユニット 2 2 に対して行う。そして、このようなコントローラ 2 5 の制御により、G 光が光照射座標検出モジュール 1 0 1 の表面に渦巻状に照射され、当該渦巻状に照射された G 光を受光した座標位置に対応する座標情報が光照射座標検出モジュール 1 0 1 から順次出力される。

【 0 0 7 0 】

補正情報取得部としての機能を備えた演算処理部 5 1 は、G 光の所定の像高に対応する 1 つの座標情報が光照射座標検出モジュール 1 0 1 から出力されたことを検出すると、当該所定の像高における R 光及び B 光の収差量を光学特性情報に基づいてそれぞれ検出し、さらに、当該検出した各収差量に基づき、R 光の照射に応じて生成される R 画像の補正処理に用いられる R 画像補正情報、及び、B 光の照射に応じて生成される B 画像の補正処理に用いられる B 画像補正情報をそれぞれ取得する処理を行う。

【 0 0 7 1 】

具体的には、演算処理部 5 1 は、例えば、G 光の所定の像高に対応する 1 つの座標情報が光照射座標検出モジュール 1 0 1 から出力されたことを検出すると、図 4 の収差図に基づき、当該所定の像高における R 光の収差量を検出し、当該検出した R 光の収差量が最大像高に対して占める割合 P (%) を算出し、当該算出した割合 P (%) の値を R 画像補正情報として取得する。また、演算処理部 5 1 は、例えば、G 光の所定の像高に対応する 1 つの座標情報が光照射座標検出モジュール 1 0 1 から出力されたことを検出すると、図 4 の収差図に基づき、当該所定の像高における B 光の収差量を検出し、さらに、当該検出し

10

20

30

40

50

た B 光の収差量が最大像高に対して占める割合 Q (%) を算出し、当該算出した割合 Q (%) の値を B 画像補正情報として取得する。

【0072】

そして、演算処理部 51 は、前述のように取得した R 画像補正情報及び B 画像補正情報をコントローラ 25 へ出力する。

【0073】

コントローラ 25 は、R 画像補正情報及び B 画像補正情報が情報処理装置 5 から出力されたことを検出すると、各画像補正情報をメモリ 24 に格納させるとともに、光源 31b をオンしたまま光源 31a 及び 31c をオフからオンへ切り替える制御を光源ユニット 21 に対して行う。そして、このようなコントローラ 25 の制御により、R 光、G 光及び B 光の混合光が (光照射座標検出モジュール 101 等の) 任意の被写体の表面に渦巻状に照射され、当該任意の被写体の表面に照射された混合光の戻り光が受光用ファイバ 13 により受光され、当該受光された戻り光に応じた各色信号 (R 信号、G 信号及び B 信号) が検出ユニット 23 から順次出力される。

10

【0074】

コントローラ 25 は、検出ユニット 23 から出力される R 信号に応じた R 画像を生成し、当該生成した R 画像に対し、メモリ 24 に格納された R 画像補正情報に基づく画像補正処理を施す。また、コントローラ 25 は、検出ユニット 23 から出力される B 信号に応じた B 画像を生成し、当該生成した B 画像に対し、メモリ 24 に格納された B 画像補正情報に基づく画像補正処理を施す。

20

【0075】

具体的には、コントローラ 25 は、前述の画像補正処理として、例えば、検出ユニット 23 から出力される R 信号に応じて生成した R 画像を、メモリ 24 に格納された R 画像補正情報の割合に相当する P (%) だけ収縮させるような処理を行う。また、コントローラ 25 は、前述の画像補正処理として、例えば、検出ユニット 23 から出力される B 信号に応じて生成した B 画像を、メモリ 24 に格納された B 画像補正情報の割合に相当する Q (%) だけ膨張させるような処理を行う。

【0076】

そして、コントローラ 25 は、画像補正処理をそれぞれ施した補正後の R 画像及び B 画像と、検出ユニット 23 から出力される G 信号に応じて生成した G 画像と、を各フレーム毎に合成し、当該合成した画像を所定のフレームレートでモニタ 4 に表示させる。

30

【0077】

なお、本実施例においては、G 光を基準として (G 光の倍率色収差 = 0 と規定して) R 画像補正情報及び B 画像補正情報を取得するように構成したものに限らず、例えば、R 光を基準として (R 光の倍率色収差 = 0 と規定して) G 画像の補正処理に用いられる G 画像補正情報及び B 画像補正情報を取得するように構成してもよい。または、本実施例においては、B 光を基準として (B 光の倍率色収差 = 0 と規定して) R 画像補正情報及び G 画像補正情報を取得するように構成してもよい。

【0078】

以上に述べたように、本実施例によれば、前述のような光学特性情報と、所定の 1 つの色成分の光を光照射座標検出モジュール 101 の表面に照射した際に検出される座標情報と、に基づき、当該所定の 1 つの色成分とは異なる他の色成分の光の照射に伴って生じる倍率色収差を補正するための情報を取得することができる。その結果、本実施例によれば、走査型の内視鏡を用いて画像を取得する際に生じる倍率色収差を従来に比べて簡易に校正することができる。

40

【0079】

また、本実施例によれば、正の屈折力を有する光学部材のみを具備して構成された対物光学系 14 において発生する倍率色収差を画像補正処理により補正することができる。その結果、本実施例によれば、走査型の内視鏡における挿入部の先端部の構成を簡易化しつつ、倍率色収差に起因して生じる色ずれを補正することができる。

50

【 0 0 8 0 】

なお、本実施例によれば、例えば、対物光学系 1 4 の歪曲収差を特定可能な収差図等の情報が光学特性情報に含まれているような場合において、光照射座標検出モジュール 1 0 1 の代わりに、図 8 に示すような較正用チャート 2 0 1 を用いて画像補正処理を行うようにしてもよい。図 8 は、画像補正処理を行う際に利用可能な較正用チャートの一例を示す図である。

【 0 0 8 1 】

較正用チャート 2 0 1 は、たる型の歪曲収差を具備する対物光学系 1 4 に適合するように構成されており、図 8 に示すように、白色の背景領域内に黒色で描かれた複数のドットからなるドットパターンを有している。

10

【 0 0 8 2 】

なお、図 8 のドットパターンに含まれる各ドットは、較正用チャート 2 0 1 の中央部から外縁部へ向かうにつれてドットの径が大きくなり、かつ、較正用チャート 2 0 1 の中央部から外縁部へ向かうにつれてドット同士の間隔が広くなるように描かれている。

【 0 0 8 3 】

続いて、このような較正用チャート 2 0 1 を用いた場合における画像補正処理等について、以下に説明する。図 9 は、図 8 の較正用チャートを用いて行われる処理の概要を説明するためのフローチャートである。

【 0 0 8 4 】

まず、術者等は、内視鏡 2、モニタ 4 及び情報処理装置 5 の各部を本体装置 3 にそれぞれ接続する。さらに、術者等は、内視鏡 2 の先端面に対向する位置であり、かつ、ドットパターンの中央のドットと対物光学系 1 4 の光軸とが略一致するような位置に較正用チャート 2 0 1 を配置する。

20

【 0 0 8 5 】

その後、内視鏡システム 1 の各部の電源が投入されると、挿入部 1 1 のメモリ 1 6 に格納された内視鏡情報が、コントローラ 2 5 を介して情報処理装置 5 へ出力される。

【 0 0 8 6 】

コントローラ 2 5 は、メモリ 1 6 から読み込んだ内視鏡情報を情報処理装置 5 へ出力した略直後のタイミングにおいて、光源 3 1 a、3 1 b 及び 3 1 c をオフからオンへ切り替える制御を光源ユニット 2 1 に対して行うとともに、第 1 及び第 2 の駆動信号をアクチュエータ 1 5 へ出力させる制御をドライバユニット 2 2 に対して行う。そして、このようなコントローラ 2 5 の制御により、R 光、G 光及び B 光の混合光が較正用チャート 2 0 1 の表面に渦巻状に照射され、較正用チャート 2 0 1 の表面に照射された混合光の戻り光が受光用ファイバ 1 3 により受光され、当該受光された戻り光に応じた各色信号（R 信号、G 信号及び B 信号）が検出ユニット 2 3 から順次出力される。

30

【 0 0 8 7 】

そして、コントローラ 2 5 は、検出ユニット 2 3 から出力される R 信号、G 信号及び B 信号に応じて R 画像、G 画像及び B 画像を生成し、当該生成した各色の画像を情報処理装置 5 へ出力する。

【 0 0 8 8 】

演算処理部 5 1 は、図 2 に例示した X Y 平面の点 S A に相当する座標位置（0, 0）と、コントローラ 2 5 から出力される各画像に含まれるドットパターンの中央のドット的位置とを合わせた状態において、当該各画像に含まれるドットパターンの各ドットの座標位置を取得する。すなわち、座標情報取得部としての機能を備えた演算処理部 5 1 は、コントローラ 2 5 から出力される各画像に含まれるドットパターンの各ドットの座標位置を、内視鏡 2 から渦巻状に照射される照明光の照射位置を特定可能な座標情報として取得する。

40

【 0 0 8 9 】

演算処理部 5 1 は、G 画像内のドットパターンに含まれるドットの座標位置が R 画像内のドットパターンにおいてどの程度ずれているかをパターンマッチングを用いて計測する

50

ことにより、G画像の画素に対するR画像の画素の色ずれの大きさを示す色ずれ量RZPを、R画像の各画素において算出する。

【0090】

そして、補正情報取得部としての機能を備えた演算処理部51は、前述のように求めたR画像の各画素における色ずれ量RZPをR画像補正情報として取得した(図9のステップS1)後、当該取得したR画像補正情報を本体装置3のコントローラ25へ出力する。

【0091】

また、演算処理部51は、G画像内のドットパターンに含まれるドットの座標位置がB画像内においてどの程度ずれているかをパターンマッチングを用いて計測することにより、G画像の画素に対するB画像の画素の色ずれの大きさを示す色ずれ量BZPを、B画像の各画素において算出する。

10

【0092】

そして、補正情報取得部としての機能を備えた演算処理部51は、前述のように求めたB画像の各画素における色ずれ量BZPをB画像補正情報として取得した(図9のステップS1)後、当該取得したB画像補正情報を本体装置3のコントローラ25へ出力する。

【0093】

コントローラ25は、情報処理装置5から出力されるR画像補正情報及びB画像補正情報をメモリ24に格納する。

【0094】

その後、コントローラ25は、検出ユニット23から出力されるR信号に応じたR画像を生成し、当該生成したR画像に対し、メモリ24に格納されたR画像補正情報に基づく画像補正処理を施す(図9のステップS2)。また、コントローラ25は、検出ユニット23から出力されるB信号に応じたB画像を生成し、当該生成したB画像に対し、メモリ24に格納されたB画像補正情報に基づく画像補正処理を施す(図9のステップS2)。

20

【0095】

ここで、図9のステップS2において行われる画像補正処理の具体例について、R画像の場合を例に挙げて説明する。図10は、図9のステップS2において行われる画像補正処理の具体例を説明するためのフローチャートである。

【0096】

まず、コントローラ25は、R画像内の各画素の中から、補正対象となる注目画素と、当該注目画素の近傍に位置する複数の近傍画素と、をそれぞれ抽出する(図10のステップS11)。

30

【0097】

具体的には、コントローラ25は、R画像内の各画素の中から、例えば、補正対象となる注目画素PIと、当該注目画素の近傍に位置する4つの近傍画素PN1、PN2、PN3及びPN4と、をそれぞれ抽出する。

【0098】

次に、コントローラ25は、図10のステップS11において抽出した注目画素と各近傍画素との間の距離をそれぞれ算出し(図10のステップS12)、さらに、当該算出した各距離に対応する正規化値を取得する(図10のステップS13)。

40

【0099】

具体的には、コントローラ25は、例えば、注目画素PIと近傍画素PN1との間の距離DP1を算出し、注目画素PIと近傍画素PN2との間の距離DP2を算出し、注目画素PIと近傍画素PN3との間の距離DP3を算出し、注目画素PIと近傍画素PN4との間の距離DP4を算出する。さらに、コントローラ25は、前述のように算出した距離DP1~DP4の合計値が1.0になるように正規化することにより、距離DP1に対応する正規化値DN1と、距離DP2に対応する正規化値DN2と、距離DP3に対応する正規化値DN3と、距離DP4に対応する正規化値DN4と、をそれぞれ取得する。

【0100】

コントローラ25は、メモリ24に格納されたR画像補正情報に含まれる各近傍画素の

50

色ずれ量を、図10のステップS13により取得した正規化値により重み付けする(図10のステップS14)。

【0101】

具体的には、コントローラ25は、メモリ24に格納されたR画像補正情報に基づき、例えば、近傍画素PN1の色ずれ量RZPN1に正規化値DN1を乗じ、近傍画素PN2の色ずれ量RZPN2に正規化値DN2を乗じ、近傍画素PN3の色ずれ量RZPN3に正規化値DN3を乗じ、近傍画素PN4の色ずれ量RZPN4に正規化値DN4を乗ずるような重み付けを行う。

【0102】

コントローラ25は、図10のステップS14により重み付けされた各近傍画素の色ずれ量に基づき、図10のステップS11により抽出した注目画素の色ずれ量を算出する(図10のステップS15)。

10

【0103】

具体的には、コントローラ25は、例えば、色ずれ量RZPN1に正規化値DN1を乗じて得られた値と、色ずれ量RZPN2に正規化値DN2を乗じて得られた値と、色ずれ量RZPN3に正規化値DN3を乗じて得られた値と、色ずれ量RZPN4に正規化値DN4を乗じて得られた値と、の総和を、ステップS11により抽出した注目画素の色ずれ量RZPIとして算出する。

【0104】

その後、コントローラ25は、R画像内の各画素の色ずれ量RZPIの算出が未完了である場合には(図10のステップS16)、図10のステップS11~ステップS15までの処理を繰り返し行う。また、コントローラ25は、R画像内の各画素の色ずれ量RZPIの算出が完了した際には(図10のステップS16)、当該算出した各画素の色ずれ量RZPIに基づく画像補正処理をR画像に対して施す(図10のステップS17)。

20

【0105】

さらに、コントローラ25は、図10の一連の処理を適用することにより、R画像に対して施したものと略同様の画像補正処理をB画像に対して施した後、当該画像補正処理が施された補正後のR画像及びB画像と、検出ユニット23から出力されるG信号に応じて生成した無補正のG画像と、をフレーム毎に合成し、当該合成した画像を所定のフレームレートでモニタ4に表示させる(図9のステップS3)。

30

【0106】

なお、以上に述べたような画像補正処理の手法は、糸巻き型の歪曲収差を具備する対物光学系14に対しても略同様に適用できる。具体的には、例えば、較正用チャートの中央部から外縁部へ向かうにつれてドットの径が小さくなり、かつ、当該較正用チャートの中央部から外縁部へ向かうにつれてドット同士の間隔が狭くなるように描かれたドットパターンを含むR画像及びB画像に基づく処理等を行うことにより、前述のものと略同様の画像補正処理を行うことができる。

【0107】

一方、本実施例によれば、例えば、対物光学系14の歪曲収差を特定可能な収差図等の情報が光学特性情報に含まれているような場合において、光照射座標検出モジュール101の代わりに、図11に示すような較正用チャート301を用いて画像補正処理を行うようにしてもよい。図11は、画像補正処理を行う際に利用可能な較正用チャートの、図8とは異なる例を示す図である。

40

【0108】

較正用チャート301は、たる型の歪曲収差を具備する対物光学系14に適合するように構成されており、図11に示すように、白色の背景領域内に黒色の線分で描かれた複数の格子からなる格子パターンを有している。

【0109】

なお、図11の格子パターンに含まれる各格子は、較正用チャート301の中央部から外縁部へ向かうにつれて線幅が太くなり、較正用チャート301の中央部から外縁部へ向

50

かうにつれて格子間隔が広くなり、かつ、較正用チャート301の中央部から外縁部へ向かうにつれて格子形状が歪むように描かれている。

【0110】

続いて、このような較正用チャート301を用いた場合における画像補正処理等について、以下に説明する。

【0111】

まず、術者等は、内視鏡2、モニタ4及び情報処理装置5の各部を本体装置3にそれぞれ接続する。さらに、術者等は、内視鏡2の先端面に対向する位置であり、かつ、格子パターンの中央の頂点と対物光学系14の光軸とが略一致するような位置に較正用チャート301を配置する。

10

【0112】

その後、内視鏡システム1の各部の電源が投入されると、挿入部11のメモリ16に格納された内視鏡情報が、コントローラ25を介して情報処理装置5へ出力される。

【0113】

コントローラ25は、メモリ16から読み込んだ内視鏡情報を情報処理装置5へ出力した略直後のタイミングにおいて、光源31a、31b及び31cをオフからオンへ切り替える制御を光源ユニット21に対して行うとともに、第1及び第2の駆動信号をアクチュエータ15へ出力させる制御をドライバユニット22に対して行う。そして、このようなコントローラ25の制御により、R光、G光及びB光の混合光が較正用チャート301の表面に渦巻状に照射され、較正用チャート301の表面に照射された混合光の戻り光が受光用ファイバ13により受光され、当該受光された戻り光に応じた各色信号(R信号、G信号及びB信号)が検出ユニット23から順次出力される。

20

【0114】

そして、コントローラ25は、検出ユニット23から出力されるR信号、G信号及びB信号に応じてR画像、G画像及びB画像を生成し、当該生成した各色の画像を情報処理装置5へ出力する。

【0115】

演算処理部51は、図2に例示したXY平面の点SAに相当する座標位置(0,0)と、コントローラ25から出力される各画像に含まれる格子パターンの中央の頂点の位置とを合わせた状態において、当該各画像に含まれる格子パターンの各頂点の座標位置を取得する。すなわち、座標情報取得部としての機能を備えた演算処理部51は、コントローラ25から出力される各画像に含まれる格子パターンの各頂点の座標位置を、内視鏡2から渦巻状に照射される照明光の照射位置を特定可能な座標情報として取得する。

30

【0116】

演算処理部51は、G画像内の格子パターンに含まれる頂点の座標位置がR画像内のドットパターンにおいてどの程度ずれているかをパターンマッチングを用いて計測することにより、G画像の画素に対するR画像の画素の色ずれの大きさを示す色ずれ量RZPを、R画像の各画素において算出する。

【0117】

そして、補正情報取得部としての機能を備えた演算処理部51は、前述のように求めたR画像の各画素における色ずれ量RZPをR画像補正情報として取得した(図9のステップS1)後、当該取得したR画像補正情報を本体装置3のコントローラ25へ出力する。

40

【0118】

また、演算処理部51は、G画像内の格子パターンに含まれる頂点の座標位置がB画像内においてどの程度ずれているかをパターンマッチングを用いて計測することにより、G画像の画素に対するB画像の画素の色ずれの大きさを示す色ずれ量BZPを、B画像の各画素において算出する。

【0119】

そして、補正情報取得部としての機能を備えた演算処理部51は、前述のように求めたB画像の各画素における色ずれ量BZPをB画像補正情報として取得した(図9のステッ

50

ブ S 1) 後、当該取得した B 画像補正情報を本体装置 3 のコントローラ 2 5 へ出力する。

【 0 1 2 0 】

コントローラ 2 5 は、情報処理装置 5 から出力される R 画像補正情報及び B 画像補正情報をメモリ 2 4 に格納する。

【 0 1 2 1 】

その後、コントローラ 2 5 は、検出ユニット 2 3 から出力される R 信号に応じた R 画像を生成し、当該生成した R 画像に対し、メモリ 2 4 に格納された R 画像補正情報に基づく画像補正処理を施す (図 9 のステップ S 2) 。また、コントローラ 2 5 は、検出ユニット 2 3 から出力される B 信号に応じた B 画像を生成し、当該生成した B 画像に対し、メモリ 2 4 に格納された B 画像補正情報に基づく画像補正処理を施す (図 9 のステップ S 2) 。

10

【 0 1 2 2 】

ここで、図 9 のステップ S 2 において行われる画像補正処理の具体例について、R 画像の場合を例に挙げて説明する。

【 0 1 2 3 】

まず、コントローラ 2 5 は、R 画像内の各画素の中から、補正対象となる注目画素と、当該注目画素の近傍に位置する複数の近傍画素と、をそれぞれ抽出する (図 1 0 のステップ S 1 1) 。

【 0 1 2 4 】

具体的には、コントローラ 2 5 は、R 画像内の各画素の中から、例えば、補正対象となる注目画素 P I と、当該注目画素の近傍に位置する 4 つの近傍画素 P N 1 、 P N 2 、 P N 3 及び P N 4 と、をそれぞれ抽出する。

20

【 0 1 2 5 】

次に、コントローラ 2 5 は、図 1 0 のステップ S 1 1 において抽出した注目画素と各近傍画素との間の距離をそれぞれ算出し (図 1 0 のステップ S 1 2) 、さらに、当該算出した各距離に対応する正規化値を取得する (図 1 0 のステップ S 1 3) 。

【 0 1 2 6 】

具体的には、コントローラ 2 5 は、例えば、注目画素 P I と近傍画素 P N 1 との間の距離 D P 1 を算出し、注目画素 P I と近傍画素 P N 2 との間の距離 D P 2 を算出し、注目画素 P I と近傍画素 P N 3 との間の距離 D P 3 を算出し、注目画素 P I と近傍画素 P N 4 との間の距離 D P 4 を算出する。さらに、コントローラ 2 5 は、前述のように算出した距離 D P 1 ~ D P 4 の合計値が 1 . 0 になるように正規化することにより、距離 D P 1 に対応する正規化値 D N 1 と、距離 D P 2 に対応する正規化値 D N 2 と、距離 D P 3 に対応する正規化値 D N 3 と、距離 D P 4 に対応する正規化値 D N 4 と、をそれぞれ取得する。

30

【 0 1 2 7 】

コントローラ 2 5 は、メモリ 2 4 に格納された R 画像補正情報に含まれる各近傍画素の色ずれ量を、図 1 0 のステップ S 1 3 により取得した正規化値により重み付けする (図 1 0 のステップ S 1 4) 。

【 0 1 2 8 】

具体的には、コントローラ 2 5 は、メモリ 2 4 に格納された R 画像補正情報に基づき、例えば、近傍画素 P N 1 の色ずれ量 R Z P N 1 に正規化値 D N 1 を乗じ、近傍画素 P N 2 の色ずれ量 R Z P N 2 に正規化値 D N 2 を乗じ、近傍画素 P N 3 の色ずれ量 R Z P N 3 に正規化値 D N 3 を乗じ、近傍画素 P N 4 の色ずれ量 R Z P N 4 に正規化値 D N 4 を乗ずるような重み付けを行う。

40

【 0 1 2 9 】

コントローラ 2 5 は、図 1 0 のステップ S 1 4 により重み付けされた各近傍画素の色ずれ量に基づき、図 1 0 のステップ S 1 1 により抽出した注目画素の色ずれ量を算出する (図 1 0 のステップ S 1 5) 。

【 0 1 3 0 】

具体的には、コントローラ 2 5 は、例えば、色ずれ量 R Z P N 1 に正規化値 D N 1 を乗じて得られた値と、色ずれ量 R Z P N 2 に正規化値 D N 2 を乗じて得られた値と、色ずれ

50

量 R Z P N 3 に正規化値 D N 3 を乗じて得られた値と、色ずれ量 R Z P N 4 に正規化値 D N 4 を乗じて得られた値と、の総和を、ステップ S 1 1 により抽出した注目画素の色ずれ量 R Z P I として算出する。

【 0 1 3 1 】

その後、コントローラ 2 5 は、R 画像内の各画素の色ずれ量 R Z P I の算出が未完了である場合には（図 1 0 のステップ S 1 6 ）、図 1 1 のステップ S 1 1 ~ ステップ S 1 5 までの処理を繰り返し行う。また、コントローラ 2 5 は、R 画像内の各画素の色ずれ量 R Z P I の算出が完了した際には（図 1 0 のステップ S 1 6 ）、当該算出した各画素の色ずれ量 R Z P I に基づく画像補正処理を R 画像に対して施す（図 1 0 のステップ S 1 7 ）。

【 0 1 3 2 】

さらに、コントローラ 2 5 は、図 1 0 の一連の処理を適用することにより、R 画像に対して施したものと略同様の画像補正処理を B 画像に対して施した後、当該画像補正処理が施された補正後の R 画像及び B 画像と、検出ユニット 2 3 から出力される G 信号に応じて生成した無補正の G 画像と、をフレーム毎に合成し、当該合成した画像を所定のフレームレートでモニタ 4 に表示させる（図 9 のステップ S 3 ）。

【 0 1 3 3 】

なお、以上に述べたような画像補正処理の手法は、糸巻き型の歪曲収差を具備する対物光学系 1 4 に対しても略同様に適用できる。具体的には、例えば、較正用チャートの中央部から外縁部へ向かうにつれて線幅が細くなり、較正用チャートの中央部から外縁部へ向かうにつれて格子間隔が狭くなり、かつ、較正用チャート 3 0 1 の中央部から外縁部へ向かうにつれて格子形状が歪むように描かれた格子パターンを含む R 画像及び B 画像に基づく処理等を行うことにより、前述のものと略同様の画像補正処理を行うことができる。

【 0 1 3 4 】

すなわち、以上に述べたような、対物光学系 1 4 の歪曲収差に適合するように構成された所定の較正用チャートを用いて画像補正処理を行う手法によれば、走査型の内視鏡を用いて画像を取得する際に生じる倍率色収差を従来に比べて簡易に較正することができる。

【 0 1 3 5 】

本発明は、上述した実施例に限定されるものではなく、発明の趣旨を逸脱しない範囲内において種々の変更や応用が可能であることは勿論である。

【 0 1 3 6 】

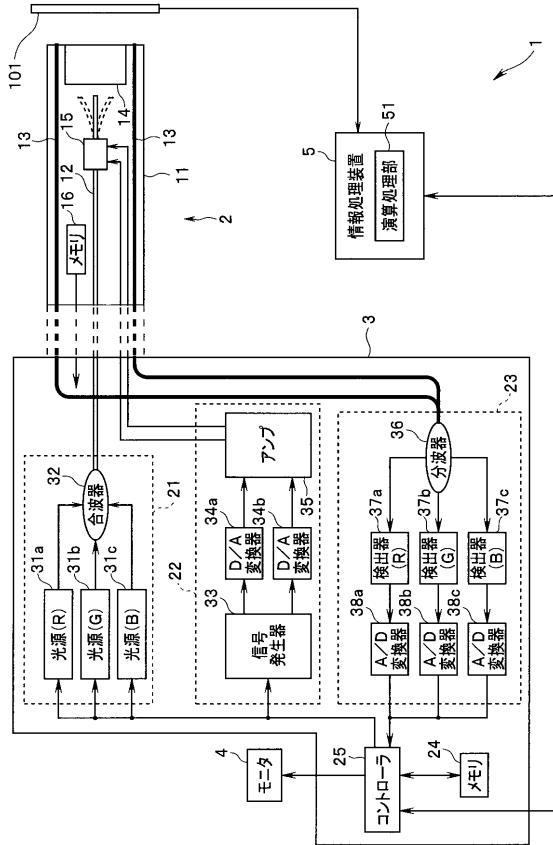
本出願は、2012年6月1日に日本国に出願された特願2012-126422号を優先権主張の基礎として出願するものであり、上記の開示内容は、本願明細書、請求の範囲、図面に引用されたものとする。

10

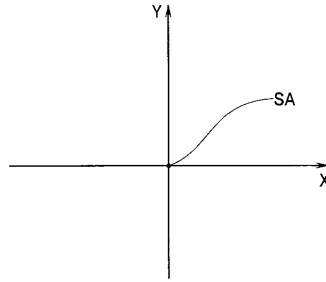
20

30

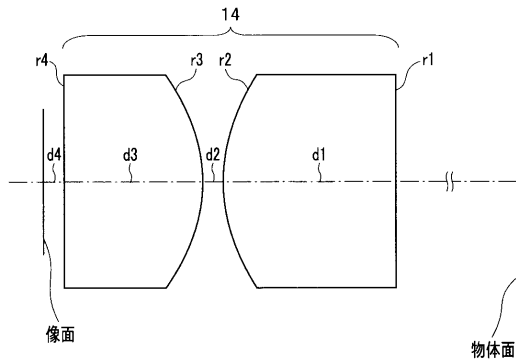
【図1】



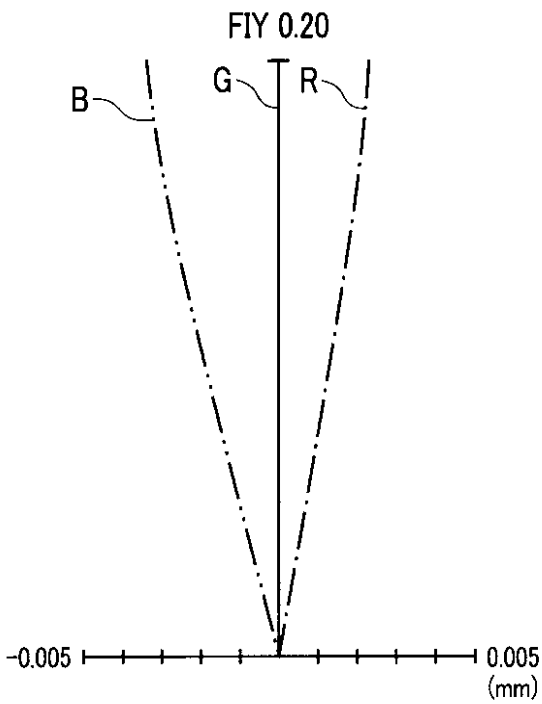
【図2】



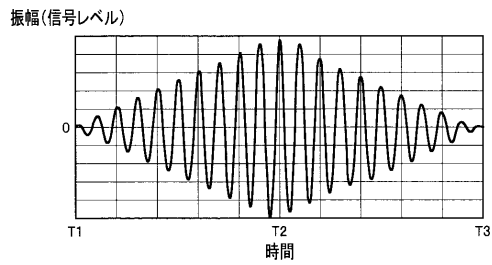
【図3】



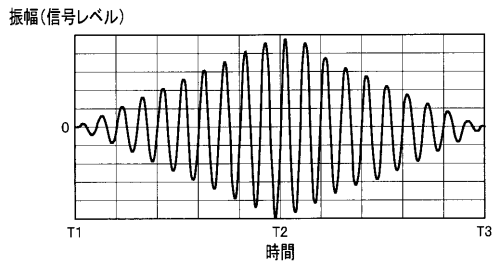
【図4】



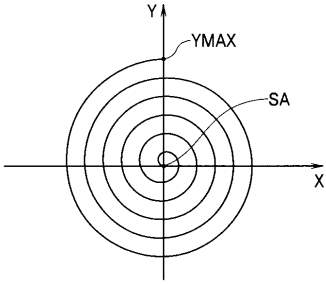
【図5】



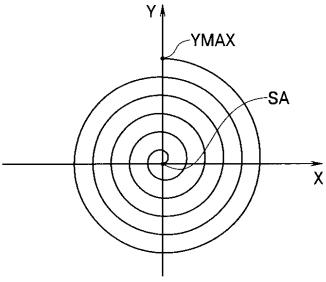
【図6】



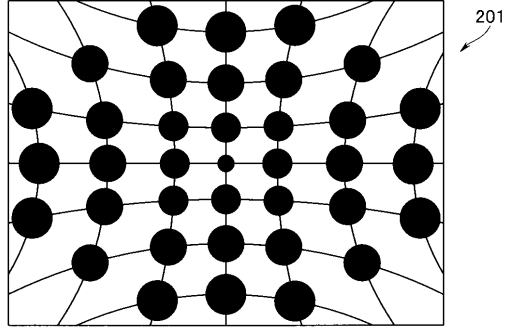
【図7A】



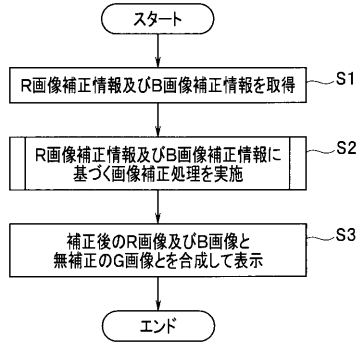
【図7B】



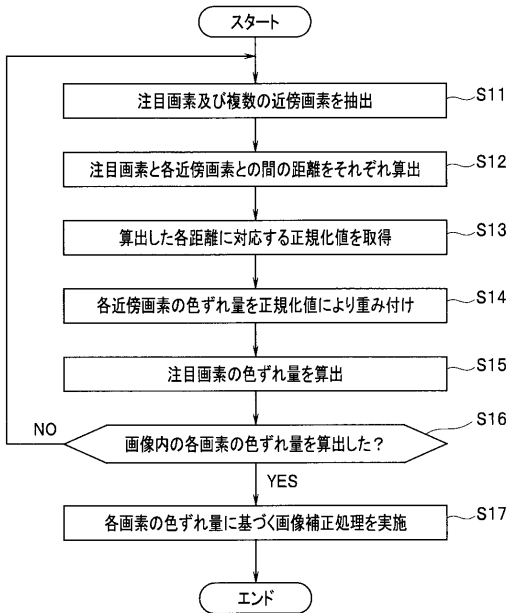
【図8】



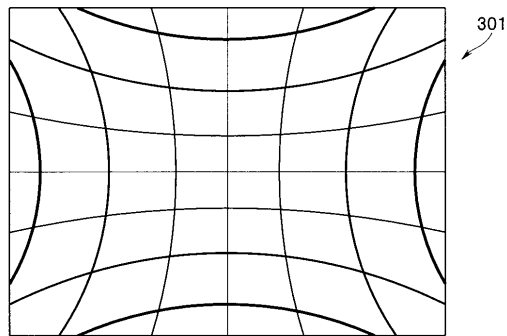
【図9】



【図10】



【図11】



【手続補正書】

【提出日】平成25年9月25日(2013.9.25)

【手続補正1】

【補正対象書類名】明細書

【補正対象項目名】0007

【補正方法】変更

【補正の内容】

【0007】

本発明の一態様の内視鏡システムは、光源から発せられた照明光を導く導光部材と、前記導光部材により導かれた前記照明光を被写体へ照射する光学系と、前記光学系を経て前記被写体へ照射される前記照明光の照射位置が所定の走査パターンに沿った照射位置となるように前記導光部材を揺動させる駆動部と、を備えた内視鏡と、前記所定の走査パターンに沿って照射される前記照明光の照射位置を特定可能な座標情報を取得する座標情報取得部と、前記光学系に起因して発生する倍率色収差の基準を所定の波長帯域の光に設定した場合において、他の波長帯域の光の像高と収差量との間の対応関係を示す光学特性情報が予め格納された記憶部と、前記座標情報に基づいて所定の像高に相当する位置に前記所定の波長帯域の光が照射されたことを検出した際に、前記記憶部に格納された前記光学特性情報に基づいて前記所定の像高における前記他の波長帯域の光の収差量を検出し、当該収差量に基づいて前記他の波長帯域の光の戻り光に応じて生成される画像の倍率色収差を補正する画像補正情報を出力する補正情報取得部と、前記画像補正情報に基づいて画像補正処理を施す画像処理部と、を有する。

【手続補正2】

【補正対象書類名】特許請求の範囲

【補正対象項目名】全文

【補正方法】変更

【補正の内容】

【特許請求の範囲】

【請求項1】

光源から発せられた照明光を導く導光部材と、前記導光部材により導かれた前記照明光を被写体へ照射する光学系と、前記光学系を経て前記被写体へ照射される前記照明光の照射位置が所定の走査パターンに沿った照射位置となるように前記導光部材を揺動させる駆動部と、を備えた内視鏡と、

前記所定の走査パターンに沿って照射される前記照明光の照射位置を特定可能な座標情報を取得する座標情報取得部と、

前記光学系に起因して発生する倍率色収差の基準を所定の波長帯域の光に設定した場合において、他の波長帯域の光の像高と収差量との間の対応関係を示す光学特性情報が予め格納された記憶部と、

前記座標情報に基づいて所定の像高に相当する位置に前記所定の波長帯域の光が照射されたことを検出した際に、前記記憶部に格納された前記光学特性情報に基づいて前記所定の像高における前記他の波長帯域の光の収差量を検出し、当該収差量に基づいて前記他の波長帯域の光の戻り光に応じて生成される画像の倍率色収差を補正する画像補正情報を出力する補正情報取得部と、

前記画像補正情報に基づいて画像補正処理を施す画像処理部と、

を有することを特徴とする内視鏡システム。

【請求項2】

前記画像補正情報は、前記所定の像高における前記他の波長帯域の光の収差量が最大像高に対して占める割合であることを特徴とする請求項1に記載の内視鏡システム。

【請求項3】

前記所定の波長帯域の光が緑色の光であり、かつ、前記他の波長帯域の光が赤色の光及び青色の光のうちの少なくとも一方であることを特徴とする請求項1に記載の内視鏡システ

ム。

【請求項 4】

前記光学系は、正の屈折力を有する光学部材のみを具備して構成されていることを特徴とする請求項 1 に記載の内視鏡システム。

【請求項 5】

前記被写体は、前記光学系の歪曲収差に適合するように構成された較正用チャートであり、

前記座標情報取得部は、前記較正用チャートへ照射された前記照明光の戻り光に応じて生成される画像に基づいて前記座標情報を取得し、

前記補正情報取得部は、前記座標情報に基づいて計測される、前記所定の波長帯域の光の照射位置に対する前記他の波長帯域の光の照射位置のずれ量を、前記他の波長帯域の光の戻り光に応じて生成される画像の補正に用いられる画像補正情報として出力することを特徴とする請求項 1 に記載の内視鏡システム。

【請求項 6】

前記較正用チャートは、白色の背景領域内に黒色で描かれた図形パターンを具備して構成されていることを特徴とする請求項 5 に記載の内視鏡システム。

【請求項 7】

前記所定の波長帯域の光が緑色の光であり、かつ、前記他の波長帯域の光が赤色の光及び青色の光のうち少なくとも一方であることを特徴とする請求項 5 に記載の内視鏡システム。

【請求項 8】

前記図形パターンは、前記較正用チャートの中央部から外縁部へ向かうにつれてドットの径が大きくなり、かつ、前記較正用チャートの中央部から外縁部へ向かうにつれてドット同士の間隔が広くなるように描かれた複数のドットからなるドットパターンであることを特徴とする請求項 6 に記載の内視鏡システム。

【請求項 9】

前記図形パターンは、前記較正用チャートの中央部から外縁部へ向かうにつれてドットの径が小さくなり、かつ、前記較正用チャートの中央部から外縁部へ向かうにつれてドット同士の間隔が狭くなるように描かれた複数のドットからなるドットパターンであることを特徴とする請求項 6 に記載の内視鏡システム。

【請求項 10】

前記図形パターンは、前記較正用チャートの中央部から外縁部へ向かうにつれて線幅が太くなり、かつ、前記較正用チャートの中央部から外縁部へ向かうにつれて格子間隔が広くなるように描かれた格子パターンであることを特徴とする請求項 6 に記載の内視鏡システム。

【請求項 11】

前記図形パターンは、前記較正用チャートの中央部から外縁部へ向かうにつれて線幅が細くなり、かつ、前記較正用チャートの中央部から外縁部へ向かうにつれて格子間隔が狭くなるように描かれた格子パターンであることを特徴とする請求項 6 に記載の内視鏡システム。

【手続補正書】

【提出日】平成26年1月20日(2014.1.20)

【手続補正 1】

【補正対象書類名】特許請求の範囲

【補正対象項目名】全文

【補正方法】変更

【補正の内容】

【特許請求の範囲】

【請求項 1】

光源から発せられた照明光を導く導光部材と、前記導光部材により導かれた前記照明光

を被写体へ照射する光学系と、前記光学系を経て前記被写体へ照射される前記照明光の照射位置が所定の走査パターンに沿った照射位置となるように前記導光部材を揺動させる駆動部と、を備えた内視鏡と、

前記所定の走査パターンに沿って照射される前記照明光の照射位置を特定可能な座標情報を取得する座標情報取得部と、

前記光学系に起因して発生する倍率色収差の基準を所定の波長帯域の光に設定した場合において、他の波長帯域の光の像高と収差量との間の対応関係を示す光学特性情報が予め格納された記憶部と、

前記座標情報に基づいて所定の像高に相当する位置に前記所定の波長帯域の光が照射されたことを検出した際に、前記記憶部に格納された前記光学特性情報に基づいて前記所定の像高における前記他の波長帯域の光の収差量を検出し、当該収差量に基づいて前記他の波長帯域の光の戻り光に応じて生成される画像の倍率色収差を補正する画像補正情報を出力する補正情報取得部と、

前記画像補正情報に基づいて画像補正処理を施す画像処理部と、

を有することを特徴とする内視鏡システム。

【請求項 2】

前記画像補正情報は、前記所定の像高における前記他の波長帯域の光の収差量が最大像高に対して占める割合であることを特徴とする請求項 1 に記載の内視鏡システム。

【請求項 3】

前記所定の波長帯域の光が緑色の光であり、かつ、前記他の波長帯域の光が赤色の光及び青色の光のうち少なくとも一方であることを特徴とする請求項 1 に記載の内視鏡システム。

【請求項 4】

前記光学系は、正の屈折力を有する光学部材のみを具備して構成されていることを特徴とする請求項 1 に記載の内視鏡システム。

【 国際調査報告 】

INTERNATIONAL SEARCH REPORT		International application No. PCT/JP2013/060188
A. CLASSIFICATION OF SUBJECT MATTER A61B1/00(2006.01)i, A61B1/06(2006.01)i According to International Patent Classification (IPC) or to both national classification and IPC		
B. FIELDS SEARCHED Minimum documentation searched (classification system followed by classification symbols) A61B1/00, A61B1/06 Documentation searched other than minimum documentation to the extent that such documents are included in the fields searched Jitsuyo Shinan Koho 1922-1996 Jitsuyo Shinan Toroku Koho 1996-2013 Kokai Jitsuyo Shinan Koho 1971-2013 Toroku Jitsuyo Shinan Koho 1994-2013 Electronic data base consulted during the international search (name of data base and, where practicable, search terms used)		
C. DOCUMENTS CONSIDERED TO BE RELEVANT		
Category*	Citation of document, with indication, where appropriate, of the relevant passages	Relevant to claim No.
Y A	JP 2010-148769 A (Hoya Corp.), 08 July 2010 (08.07.2010), paragraphs [0016] to [0039], [0087] to [0088], [0102] & US 2010/0168515 A1 & DE 102009060621 A	1, 6-8 2-5, 9-12
Y A	JP 2009-177704 A (Ricoh Co., Ltd.), 06 August 2009 (06.08.2009), paragraphs [0006] to [0016] & US 2009/0190008 A1 & EP 2083572 A1 & DE 602009000469 D & CN 101500088 A	1, 6-8 2-5, 9-12
Y A	JP 2011-217836 A (Hoya Corp.), 04 November 2011 (04.11.2011), paragraph [0037]; fig. 9 (Family: none)	6-8 2-5, 9-12
<input type="checkbox"/> Further documents are listed in the continuation of Box C. <input type="checkbox"/> See patent family annex.		
* Special categories of cited documents: "A" document defining the general state of the art which is not considered to be of particular relevance "E" earlier application or patent but published on or after the international filing date "L" document which may throw doubts on priority claim(s) or which is cited to establish the publication date of another citation or other special reason (as specified) "O" document referring to an oral disclosure, use, exhibition or other means "P" document published prior to the international filing date but later than the priority date claimed "T" later document published after the international filing date or priority date and not in conflict with the application but cited to understand the principle or theory underlying the invention "X" document of particular relevance; the claimed invention cannot be considered novel or cannot be considered to involve an inventive step when the document is taken alone "Y" document of particular relevance; the claimed invention cannot be considered to involve an inventive step when the document is combined with one or more other such documents, such combination being obvious to a person skilled in the art "&" document member of the same patent family		
Date of the actual completion of the international search 18 April, 2013 (18.04.13)		Date of mailing of the international search report 07 May, 2013 (07.05.13)
Name and mailing address of the ISA/ Japanese Patent Office		Authorized officer
Facsimile No.		Telephone No.

国際調査報告		国際出願番号 PCT/J P 2 0 1 3 / 0 6 0 1 8 8									
A. 発明の属する分野の分類 (国際特許分類 (IPC)) Int.Cl. A61B1/00(2006.01)i, A61B1/06(2006.01)i											
B. 調査を行った分野 調査を行った最小限資料 (国際特許分類 (IPC)) Int.Cl. A61B1/00, A61B1/06											
最小限資料以外の資料で調査を行った分野に含まれるもの <table border="0"> <tr> <td>日本国実用新案公報</td> <td>1922-1996年</td> </tr> <tr> <td>日本国公開実用新案公報</td> <td>1971-2013年</td> </tr> <tr> <td>日本国実用新案登録公報</td> <td>1996-2013年</td> </tr> <tr> <td>日本国登録実用新案公報</td> <td>1994-2013年</td> </tr> </table>				日本国実用新案公報	1922-1996年	日本国公開実用新案公報	1971-2013年	日本国実用新案登録公報	1996-2013年	日本国登録実用新案公報	1994-2013年
日本国実用新案公報	1922-1996年										
日本国公開実用新案公報	1971-2013年										
日本国実用新案登録公報	1996-2013年										
日本国登録実用新案公報	1994-2013年										
国際調査で使用した電子データベース (データベースの名称、調査に使用した用語)											
C. 関連すると認められる文献											
引用文献の カテゴリー*	引用文献名 及び一部の箇所が関連するときは、その関連する箇所の表示	関連する 請求項の番号									
Y A	JP 2010-148769 A (HOYA株式会社) 2010.07.08, 段落【0016】-【0039】、 【0087】-【0088】、【0102】 & US 2010/0168515 A1 & DE 102009060621 A	1、6-8 2-5、 9-12									
Y A	JP 2009-177704 A (株式会社リコー) 2009.08.06, 段落【0006】-【0016】 & US 2009/0190008 A1 & EP 2083572 A1 & DE 602009000469 D & CN 101500088 A	1、6-8 2-5、 9-12									
<input checked="" type="checkbox"/> C欄の続きにも文献が列挙されている。		<input type="checkbox"/> パテントファミリーに関する別紙を参照。									
* 引用文献のカテゴリー 「A」特に関連のある文献ではなく、一般的技術水準を示すもの 「E」国際出願日前の出願または特許であるが、国際出願日以後に公表されたもの 「L」優先権主張に疑義を提起する文献又は他の文献の発行日若しくは他の特別な理由を確立するために引用する文献 (理由を付す) 「O」口頭による開示、使用、展示等に言及する文献 「P」国際出願日前で、かつ優先権の主張の基礎となる出願		の日の後に公表された文献 「T」国際出願日又は優先日後に公表された文献であって出願と矛盾するものではなく、発明の原理又は理論の理解のために引用するもの 「X」特に関連のある文献であって、当該文献のみで発明の新規性又は進歩性がないと考えられるもの 「Y」特に関連のある文献であって、当該文献と他の1以上の文献との、当業者にとって自明である組合せによって進歩性がないと考えられるもの 「&」同一パテントファミリー文献									
国際調査を完了した日 18.04.2013		国際調査報告の発送日 07.05.2013									
国際調査機関の名称及びあて先 日本国特許庁 (ISA/J P) 郵便番号100-8915 東京都千代田区霞が関三丁目4番3号		特許庁審査官 (権限のある職員) 大塚 裕一	2Q 3202								
		電話番号 03-3581-1101 内線 3292									

国際調査報告

国際出願番号 PCT/JP2013/060188

C (続き) . 関連すると認められる文献		
引用文献の カテゴリー*	引用文献名 及び一部の箇所が関連するときは、その関連する箇所の表示	関連する 請求項の番号
Y A	JP 2011-217836 A (HOYA株式会社) 2011.11.04, 段落【0037】、【図9】 (ファミリーなし)	6-8 2-5、 9-12

フロントページの続き

(51)Int.Cl.

F I

テーマコード(参考)

G 0 2 B 13/00

(81)指定国 AP(BW, GH, GM, KE, LR, LS, MW, MZ, NA, RW, SD, SL, SZ, TZ, UG, ZM, ZW), EA(AM, AZ, BY, KG, KZ, RU, TJ, TM), EP(AL, AT, BE, BG, CH, CY, CZ, DE, DK, EE, ES, FI, FR, GB, GR, HR, HU, IE, IS, IT, LT, LU, LV, MC, MK, MT, NL, NO, PL, PT, RO, RS, SE, SI, SK, SM, TR), OA(BF, BJ, CF, CG, CI, CM, GA, GN, GQ, GW, ML, MR, NE, SN, TD, TG), AE, AG, AL, AM, AO, AT, AU, AZ, BA, BB, BG, BH, BN, BR, BW, BY, BZ, CA, CH, CL, CN, CO, CR, CU, CZ, DE, DK, DM, DO, DZ, EC, EE, EG, ES, FI, GB, GD, GE, GH, GM, GT, HN, HR, HU, ID, IL, IN, IS, JP, KE, KG, KM, KN, KP, KR, KZ, LA, LC, LK, LR, LS, LT, LU, LY, MA, MD, ME, MG, MK, MN, MW, MX, MY, MZ, NA, NG, NI, NO, NZ, OM, PA, PE, PG, PH, PL, PT, QA, RO, RS, RU, RW, SC, SD, SE, SG, SK, SL, SM, ST, SV, SY, TH, TJ, TM, TN, TR, TT, TZ, UA, UG, US, UZ, VC

(72)発明者 平川 克己

東京都渋谷区幡ヶ谷 2 丁目 4 3 番 2 号 オリジナルメディカルシステムズ株式会社内

Fターム(参考) 2H040 CA11 CA22 DA11 GA06 GA11

2H087 KA10 LA01 PA02 PA17 PB02 QA01 QA13 QA21 QA33 QA41

4C161 CC06 GG11 MM09 RR17 TT03

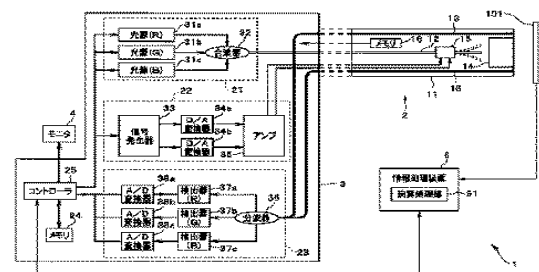
5C054 CA04 CC02 HA12

(注)この公表は、国際事務局(WIPO)により国際公開された公報を基に作成したものである。なおこの公表に係る日本語特許出願(日本語実用新案登録出願)の国際公開の効果は、特許法第184条の10第1項(実用新案法第48条の13第2項)により生ずるものであり、本掲載とは関係ありません。

专利名称(译)	内窥镜系统		
公开(公告)号	JPWO2013179760A1	公开(公告)日	2016-01-18
申请号	JP2013544047	申请日	2013-04-03
[标]申请(专利权)人(译)	奥林巴斯医疗株式会社		
申请(专利权)人(译)	オリンパスメディカルシステムズ株式会社		
[标]发明人	酒井悠次 鷗澤勉 平川克己		
发明人	酒井 悠次 鷗澤 勉 平川 克己		
IPC分类号	A61B1/00 A61B1/06 G02B23/26 H04N7/18 G02B13/00		
CPC分类号	A61B1/00057 A61B1/00006 A61B1/00009 A61B1/00165 A61B1/00172 A61B1/06 A61B1/0638		
FI分类号	A61B1/00.300.D A61B1/06.A A61B1/00.300.B G02B23/26.B H04N7/18.M G02B13/00		
F-TERM分类号	2H040/CA11 2H040/CA22 2H040/DA11 2H040/GA06 2H040/GA11 2H087/KA10 2H087/LA01 2H087/PA02 2H087/PA17 2H087/PB02 2H087/QA01 2H087/QA13 2H087/QA21 2H087/QA33 2H087/QA41 4C161/CC06 4C161/GG11 4C161/MM09 4C161/RR17 4C161/TT03 5C054/CA04 5C054/CC02 5C054/HA12		
代理人(译)	伊藤 进 长谷川 靖 ShinoUra修		
优先权	2012126422 2012-06-01 JP		
其他公开文献	JP5490331B1		
外部链接	Espacenet		

摘要(译)

内窥镜系统包括：内窥镜，其包括：引导从光源发出的照明光的导光构件；将由导光构件引导的照明光照射到物体上的光学系统；以及驱动部。摇动导光构件，使得通过光学系统照射到物体上的照明光的照射位置是沿着预定扫描图案的照射位置；坐标信息获取部分，获取可以识别沿预定扫描图案照射的照明光的照射位置的坐标信息；校正信息获取部分，其基于包括在作为参考的照明光中的预定波长带的光来获取用于进行校正的校正信息，该校正信息不同于照明光中包括的预定波长带的另一波长带的光的倍率色差。通过基于坐标信息执行处理。



- 4 Monitor
- 5 Information-processing device
- 16, 24 Memory
- 25 Controller
- 31a, 31b, 31c Light source
- 32 Multiplexer
- 33 Signal generator
- 34a, 34b D/A converter
- 35 Amp
- 36 Demultiplexer
- 37a, 37b, 37c Detector
- 38a, 38b, 38c A/D converter
- 51 Processor unit